

Adviezen voor het inzetten van persoonlijke
bescherming bij het gebruik van een motorkettingzaag
of redzaag door de brandweer

HANDREIKING PERSOONLIJKE BESCHERMING BIJ MOTORKETTINGZAAG OF REDZAAG

INHOUDSOPGAVE

Begrippen	1
Inleiding	2
Versiebeheer	2
Leeswijzer	2
1 Wet- en regelgeving	3
1.1 Europese richtlijnen en verordeningen	3
1.2 Arbowet, -besluit en -regeling	3
2 Normen	5
2.1 Snijbescherming tegen kettingzagen	5
2.2 Zichtbaarheid	7
2.3 Overige relevante PBM normen	7
3 Zaagkettingen	9
3.1 Gebruik van verschillende zaagkettingen	9
3.2 Beschermende werking PBM's bij verschillende zaagkettingen	9
4 Persoonlijke bescherming	10
4.1 Zaagkleding	10
4.2 Hoofdbescherming	11
4.3 Gelaats- en oogbescherming	11
4.4 Ademluchtbescherming	11
4.5 Gehoorbescherming	11
4.6 Zichtbaarheid	11
4.7 Bescherming tegen trillingen	11
4.8 Overige uitrustingsstukken	11
5 Overige aandachtspunten	12
5.1 TRA en LMRA	12
5.2 Onderhoud en levensduur PBM's	12
5.3 Opleiding en training	12
5.4 Rechts- en linkshandig	12
5.5 Gevaarsaspecten i.r.t. werkomgeving	12
5.6 Gevaarsaspecten i.r.t. middelen	13
6 Aanbevelende maatregelen	14
6.1 Werkcirkels	14
6.2 Brandbestrijding	14
Verwijzingen	15
Bijlage 1 Scenario's	16
Bijlage 2 Factsheet persoonlijke bescherming bij gebruik <i>motorkettingzaag</i>	17
Bijlage 3 Factsheet persoonlijke bescherming bij gebruik <i>redzaag, THV</i>	18
Bijlage 4 Factsheet persoonlijke bescherming bij gebruik <i>redzaag, brand</i>	19
Bijlage 5 Voorbeeld Laatste Minuut Risico analyse	20
Bijlage 6 Procedures	21
Colofon	22

BEGRIPPEN

Voor een goede leesbaarheid van deze handreiking voor persoonlijke bescherming bij het gebruik van een motorkettingzaag en redzaag worden in Tabel 1 enkele veelgebruikte begrippen gegeven.

Tabel 1: Veel gebruikte begrippen in deze handreiking.

Begrip	Betekenis
Gebruiker	Bediener van de motorkettingzaag of redzaag.
Helper	Ondersteuner van de gebruiker.
Motorkettingzaag	De motorkettingzaag wordt ingezet voor het zagen van bomen en takken.
Omstanders	Publiek en hulpverleners die geen deel uitmaken van de brandweereenheid en die in de omgeving aanwezig zijn.
Redzaag	De redzaag wordt ingezet voor het zagen van o.a. (vervuild) hout, deuren, daken voorzien van dakleer of riet, dunwandige metalen gevel- en wandbeplating en rolluiken.
Zaagkleding (mechanische bescherming)	PBM's die gecertificeerd zijn volgens de norm NEN-EN-ISO 11393. Hierbij worden de PBM's getest tegen een zaagketting die typisch in de bosbouw wordt gebruikt. Het gaat om zaaglaarzen, zaaggaiters, zaagbroeken, zaaghandschoenen en zaagjassen.

INLEIDING

De brandweer maakt incidenteel noodzakelijkerwijs gebruik van motorkettingzagen of redzagen. Dit zijn gevaarlijke arbeidsmiddelen en het gebruik ervan brengt grote risico's met zich mee. Naast een adequate opleiding en training voor een veilig gebruik van deze arbeidsmiddelen zijn ook persoonlijke beschermingsmiddelen nodig voor de gebruiker, diens helper en de overige leden van de brandweereenheid. Dit document geeft een handreiking voor het gebruik van de persoonlijke bescherming bij het werken met motorkettingzagen en redzagen.

Bij inzetten door de brandweer kan het nodig zijn dat een motorkettingzaag of redzaag moet worden gebruikt. Het inzetten van motorkettingzagen en redzagen brengt grote gevaren met zich mee voor de gebruiker en diens helper. Ook de overige leden van de brandweereenheid en de omstanders lopen gevaar als zij in de nabijheid verblijven.

Het is essentieel dat de gebruikers van motorkettingzagen en redzagen opgeleid en getraind zijn in het gebruik van deze arbeidsmiddelen. Dit maakt dat de gebruiker vaardigheden heeft, maar dit staat niet gelijk met ervaring hebben. Er blijven echter altijd risico's op letsels bestaan waar persoonlijke beschermingsmiddelen voor nodig zijn. Omdat de impact van het letsel groot is zal deze handreiking uitgaan van een optimale bescherming van een relatief onervaren gebruiker. Hierbij wordt niet enkel uitgegaan van de gevaren van de machine maar ook de verschillende gevaren vanuit de omgevingen waarin wordt gewerkt.

Deze handreiking bevat adviezen voor het inzetten van persoonlijke bescherming bij het werken met motorkettingzagen en redzagen door de brandweer. Het gaat om persoonlijke bescherming voor de gebruiker, de helper en de overige leden van de brandweereenheid. De handreiking gaat niet enkel over persoonlijke beschermingsmiddelen maar gaat ook deels in op aanpak van de bron. Denk hierbij bijvoorbeeld aan afschermingsmiddelen van de zaagketting.

Deze handreiking bevat geen gebruikers- en werkinstructies over hoe veilig moet worden gewerkt met motorkettingzagen en redzagen. Opleidingen voor veilig gebruik van deze arbeidsmiddelen, bijbehorende bescherming en PBM's zijn onderdeel van vakbekwaamheidsprogramma's en de inhoud daarvan dient overeen te komen met de gebruiksaanwijzing. Hierbij geldt dat een korte introductie onvoldoende is gezien de risico's van het arbeidsmiddel.

Versiebeheer

In 2008 is de eerste versie van dit advies uitgebracht voor het gebruik van persoonlijke beschermingsmiddelen (PBM's) bij het inzetten van een motorkettingzaag. In 2010 is een vernieuwde versie uitgebracht voor inzetten met een motorkettingzaag en zijn aanvullingen gedaan voor het gebruik van PBM's bij inzetten met redzagen. Om het document actueel te houden is het advies in 2018 geëvalueerd en zijn de laatste inzichten en informatie verwerkt. De voorliggende handreiking bevat het geactualiseerde advies en vervangt daarmee alle voorgaande versies.

Voor het actueel houden van deze handreiking wordt deze handreiking iedere vijf jaar geëvalueerd in opdracht van de vakgroep Arbeidsveiligheid.

Leeswijzer

In Hoofdstuk 4 wordt advies gegeven over het gebruik van persoonlijke beschermingsmiddelen bij het inzetten van motorkettingzagen en redzagen door de brandweer. Daarnaast bevat de handreiking informatie vanuit wet- en regelgeving (Hoofdstuk 1), informatie van relevante normen van de noodzakelijke persoonlijke beschermingsmiddelen (Hoofdstuk 2) en informatie over zaagkettingen (Hoofdstuk 3). Hoofdstuk 5 en Hoofdstuk 6 behandelen overige aandachtspunten en aanbevelende maatregelen. Tot slot zijn in de bijlages enkele scenario's beschreven waarbij met een motorkettingzaag of een redzaag wordt gewerkt, zijn enkele factsheets opgenomen waarin de benodigde persoonlijke beschermingsmiddelen worden opgesomd, wordt een voorbeeld gegeven van een risico analyse en zijn de te volgen procedures opgenomen.

1 WET- EN REGELGEVING

Bij het gebruiken van persoonlijke beschermingsmiddelen zijn verschillende wet- en regelgevingen van toepassing. De meest relevante daarvan zijn:

- *Europese richtlijn persoonlijke beschermingsmiddelen 89/656/EEG,*
- *Europese verordening persoonlijke beschermingsmiddelen (EU) 2016/425,*
- *Arbeidsomstandighedenwet, -besluit en -regeling.*

1.1 Europese richtlijnen en verordeningen

De *Europese richtlijn persoonlijke beschermingsmiddelen 89/656/EEG* richt zich op het gebruik van PBM's en beschrijft minimumvoorschriften voor veiligheid en gezondheid zoals o.a. voorschriften voor het gebruik en voorschriften voor het maken van risicobeoordelingen. Deze richtlijn richt zich vooral op de verantwoordelijkheden van de werkgever en de werknemer. De bepalingen uit deze richtlijn zijn door Nederland opgenomen in de Arbeidsomstandighedenwetgeving (Arbowet, -besluit en -regeling).

De *Europese richtlijn persoonlijke beschermingsmiddelen 89/686/EEG* is sinds 21 april 2018 vervangen door de *Europese verordening persoonlijke beschermingsmiddelen (EU) 2016/425*. De verordening bevat eisen voor het ontwerp en de productie van PBM's en stelt eisen aan het mogen aanbrenge van de CE-markering. Tot 21 april 2019 mogen PBM's, die voor het eerst op de Europese markt worden aangeboden, nog onder de oude richtlijn vallen. Na die datum moeten de PBM's voldoen aan de nieuwe verordening voordat ze voor het eerst op de Europese markt mogen worden aangeboden. PBM's die voor die datum al op de Europese markt waren, mogen in sommige gevallen tot 21 april 2023 nog volgens de oude richtlijn worden aangeboden¹.

De verordening richt zich vooral op de fabrikant van de PBM's. In tegenstelling tot een Europese richtlijn, waarbij de bepalingen eerst in nationale wetgeving moeten worden opgenomen om van kracht te zijn, heeft een Europese verordening rechtstreekse werking op

¹ Dit geldt bijvoorbeeld niet voor PBM's die beschermen tegen snijwonden door kettingzagen. Deze moeten per 21 april 2019 voldoen aan de verordening.

burgers en bedrijven binnen Europa en hoeven de bepalingen van een Europese verordening niet eerst in nationale wetgeving te worden omgezet. De bepalingen van de oude richtlijn waren door Nederland opgenomen in de Warenwetgeving, maar met de komst van de verordening is het *Warenwetbesluit persoonlijke beschermingsmiddelen* voor een belangrijk deel komen te vervallen.

1.2 Arbowet, -besluit en -regeling

De Arbeidsomstandighedenwetgeving (Arbowetgeving) bevat regels voor een veilige en gezonde werkomgeving. Werkgevers en werknemers zijn daarvoor beiden verantwoordelijk. De werkgever moet zorgen voor veilige en gezonde arbeidsomstandigheden. De werknemer moet meewerken aan het op een veilige manier benutten van deze arbeidsomstandigheden en het op een veilige manier verrichten van de werkzaamheden.

Ook voor de brandweer gelden de regels uit de Arbowetgeving en zijn er geen vrijstellingen. Er is één artikel in het Arbobesluit (Art. 1.17) dat zich specifiek op de brandweer richt. Daarin staat dat bij repressief optreden bij brand, ongevallen en rampen enkele artikelen uit de Arbowet (Art. 10, 27, 28, 28a, 28b en 29) van toepassing zijn, tenzij een goede taakuitoefening te veel wordt belemmerd. Het gaat dan om het voorkomen van gevaar voor derden, het stilleggen van het werk door de inspectie Sociale Zaken en Werkgelegenheid (iSZW), het stellen van eisen tot naleving door iSZW, het opleggen van bestuursdwang door iSZW waardoor de brandweer het werk niet kan uitvoeren en het onderbreken van het werk door de werknemer. In de Arbocatalogus van de Brandweer, deel A (Brandweer Nederland, 2018) wordt uitgebreider ingegaan op de Arbowet in relatie tot de brandweer.

1.2.1 Arbeidshygiënische strategie

De Arbowet geeft een volgorde aan waarin maatregelen tegen gevaren en risico's moet worden genomen (Art. 3, lid 1b). In eerste instantie moet de bron van het gevaar worden weggenomen. Lukt dit niet of onvoldoende dan moeten daarna collectieve maatregelen worden ingezet. Als het gevaar dan ook nog niet is geweken moeten daarna individuele maatregelen worden getroffen. Als er daarna nog restrisico's zijn mag als allerlaatste maatregel persoonlijke beschermingsmiddelen worden ingezet. Dit wordt ook wel de arbeidshygiënische strategie genoemd.

Voorbeeld van een arbeidshygiënische strategie:

- *Bron: kettingzaag vervangen door minder gevaarlijk alternatief bv. handzaag of reciprozaag,*
- *Collectief: werkcirkels toepassen,*
- *Individueel: afschermen van een deel van de zaagketting door een instelbare kap (bij redzaag),*
- *PBM's: voor bescherming tegen de restrisico's nadat bovenstaande eerst is toegepast.*

1.2.2 Instructies

In de Arbowet (Art. 8, lid 3 en 4) staat dat als een werkgever PBM's uitreikt aan de werknemers de werkgever ervoor moet zorgen dat de werknemers op de hoogte zijn van het doel en van de wijze van gebruik van de PBM's. Ook moet de werkgever erop toezien dat de werknemer de instructies naleeft.

De werknemer moet (Art. 11, lid b) de uitgereikte PBM's op de juiste wijze gebruiken en onderhouden en de instructies van de werkgever opvolgen.

1.2.3 Persoonlijke beschermingsmiddelen

Voordat PBM's worden verstrekt dient er op basis van het Arbobesluit (Art. 8.2) een inventarisatie te zijn van welke (rest) risico's er dienen te worden afgedekt. Hiervoor wordt een RI&E opgemaakt op basis van de te verwachten scenario's en de eventuele gevaarsbronnen die de persoonlijke beschermingsmiddelen zelf kunnen vormen. Echter zal op locatie bij een zaagactie altijd afzonderlijk een last minute risico analyse (LMRA) gemaakt moeten worden om te beoordelen of het werk veilig kan worden uitgevoerd en of de beschermende middelen toereikend zijn voor de klus.

De door de werkgever verstrekte PBM's moeten voldoen aan de algemene eisen die gesteld worden in het Arbeidsomstandighedenbesluit (Arbobesluit Art. 8.1, 8.2 en 8.3). Daarin staat o.a. het volgende opgenomen:

- PBM's moeten voldoen aan de bepalingen uit de *Europese verordening persoonlijke beschermingsmiddelen (EU) 2016/425*,
- PBM's moeten geschikt zijn voor bescherming tegen het gevaar, zonder zelf een vergroot gevaar in te houden,
- PBM's moeten ergonomisch geschikt zijn voor de drager,
- PBM's moeten aan de lichaamsbouw aanpasbaar zijn of er moet een toereikende keuze aan maten voorhanden zijn,
- Gegevens over de PBM's moeten in het bedrijf beschikbaar zijn,
- PBM's moeten volgens de gebruiksaanwijzing worden gebruikt,
- Er moeten voldoende PBM's beschikbaar zijn,
- PBM's moeten minimaal conform specificaties van de fabrikant worden onderhouden.

In het Arbobesluit (Art. 6.8) staan de voorschriften en maatregelen die getroffen moeten worden bij blootstelling aan lawaai. Het wel of niet moeten dragen van gehoorbescherming wordt o.a. bepaald door de totale blootstelling aan lawaai op een werkdag (8 uur) en mag niet hoger zijn dan 87 dB(A). Vanaf 85 dB(A) moet verplicht gehoorbescherming gebruikt gaan worden. Gehoorbeschadiging kan echter al optreden rond 80 dB(A).

2 NORMEN

In de nieuwe Europese verordening persoonlijke beschermingsmiddelen (2016/425) is een bijlage opgenomen waarin de PBM's in drie categorieën zijn ingedeeld. PBM's die beschermen tegen snijwonden door kettingzagen zijn daarin van categorie II (indeling volgens de oude richtlijn) naar categorie III (complex ontwerp) geplaatst. In categorie III zijn de strengste productiecontroles en kwaliteitseisen van toepassing.

Vanwege de wijziging van categorie II naar categorie III moeten binnen de EU alle PBM's die beschermen tegen snijwonden door kettingzagen en die na 21 april 2019 worden verkocht voldoen aan de nieuwe verordening.

Om te voldoen aan de verordening zijn als hulpmiddel normen opgesteld die aan de eisen van de verordening zijn getoetst. In de norm staat aangegeven aan welke eisen van de verordening wordt voldaan als een PBM voldoet aan die norm. Bij het selecteren van PBM's voor het werken met motorkettingzagen en redzagen zijn de volgende normen het meest relevant:

- NEN-EN-ISO 11393 (Beschermende kleding voor gebruikers van kettingzagen),
- NEN-EN-ISO 20471 (Waarschuwingskleding met hoge zichtbaarheid).

De belangrijkste onderdelen uit deze normen worden hierna kort besproken. Daarnaast worden enkele normen opgesomd van PBM's die ook van belang zijn bij het werken met motorkettingzagen en redzagen.

2.1 Snijbescherming tegen kettingzagen

De norm NEN-EN-ISO 11393 (2018) beschrijft methoden om beschermende kleding voor gebruik bij motorkettingzagen te testen en stelt minimale prestatie-eisen. De norm bestaat uit zes delen met testen en prestatie-eisen voor beschermende middelen voor de voeten, de benen, de handen en het bovenlichaam (inclusief de armen).

Voor zover bekend zijn alle professionele motorkettingzagen ontworpen voor rechtshandig gebruik. Dus zowel rechtshandige als linkshandige personen moeten deze motorkettingzagen rechtshandig gebruiken. In de normen is er bij de ontwerpen van de beschermende kleding daarom vanuit gegaan dat de motorkettingzaag rechtshandig wordt gebruikt.

2.1.1 Testopstelling (NEN-EN-ISO 11393-1)

In deze norm wordt de beschermende werking van de PBM's getest tegen één vastgestelde type zaagketting. Deze zaagketting wordt hoofdzakelijk gebruikt in de bosbouw voor het zagen van hout (bomen/takken).

PBM's die goedgekeurd zijn volgens de norm NEN-EN-ISO 11393 hebben deze goedkeuring dus gekregen op basis van testresultaten met dit type zaagketting.

Overige type zaagkettingen met een andere geometrie (zoals o.a. gebruikt bij veel redzagen) zijn niet in deze norm opgenomen en er bestaan ook geen andere normen die PBM's tegen de overige typen zaagkettingen beoordelen. Het is dus niet mogelijk om op basis van een norm aan te tonen dat een PBM bescherming biedt tegen de overige type zaagkettingen. Er is ook geen andere methode bekend waarmee kan worden aangetoond dat aan de eisen van de EU verordening wordt voldaan.

2.1.2 Classificatie

De PBM's kunnen tegen vier verschillende kettingzaagsnelheden worden getest. Op de PBM's moet staan aangegeven tot welke kettingzaagsnelheid de PBM de eisen heeft gehaald. Dit staat vermeld in de vorm van een klasse-aanduiding. De klasse-aanduiding is als volgt:

- Klasse 0: snelheid kettingzaag tot 16 m/s,
- Klasse 1: snelheid kettingzaag tot 20 m/s,
- Klasse 2: snelheid kettingzaag tot 24 m/s,
- Klasse 3: snelheid kettingzaag tot 28 m/s.

De klasse-aanduiding 0 komt niet bij alle PBM's voor.

2.1.3 Pictogram

Op de goedgekeurde PBM's moet naast de klasse-aanduiding ook het pictogram uit Figuur 1 op de PBM staan vermeld.



Klasse X

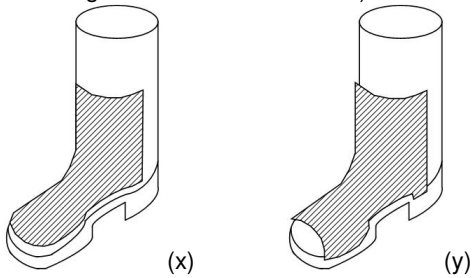
Figuur 1: Pictogram: Bescherming tegen kettingzagen (X staat voor 0, 1, 2 of 3 en is afhankelijk van de klasse aanduiding)

2.1.4 Voetbescherming (NEN-EN-ISO 11393-3 en NEN-EN-ISO 11393-5)

In de norm staan twee mogelijkheden voor het beschermen van de voeten en onderbenen tegen kettingzagen. Dit kan door een laars of een gaiter (beschermingsmiddel dat over schoeisel wordt aangetrokken en de bovenkant van de voet en het onderbeen beschermt).

De laars en de gaiter bieden bescherming tegen snijden door kettingzagen op de bovenkant van de voet en aan de voorzijde van het onderbeen zoals in het gearceerde deel van Figuur 2 is aangegeven. De gaiter mag alleen

worden gedragen in combinatie met een in de gebruikersinstructie opgegeven veiligheidslaars (type C of D volgens NEN-EN-ISO 20345) met stalen neuzen.



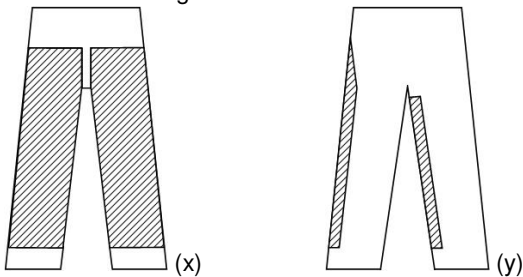
Figuur 2: Laars (x) en gaiter (y) met kettingzaagbescherming (gearceerde deel)

De norm voor voetbescherming test niet voor klasse 0.

2.1.5 Beenbescherming (NEN-EN-ISO 11393-2)

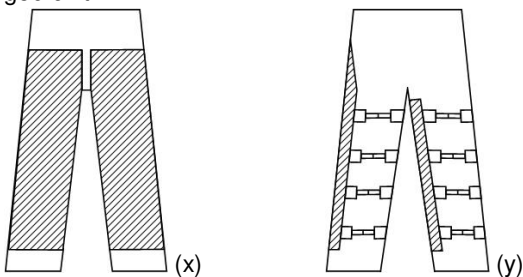
De norm beschrijft drie ontwerpen voor beenbescherming.

Ontwerp A (Figuur 3) biedt bescherming tegen snijden door kettingzagen aan de voorzijde van de benen, aan de buitenzijde van het linkerbeen en aan de binnenzijde van het rechterbeen over een breedte van 5 cm. Dit ontwerp is voor motorkettingzagen die rechtshandig moeten worden gebruikt.



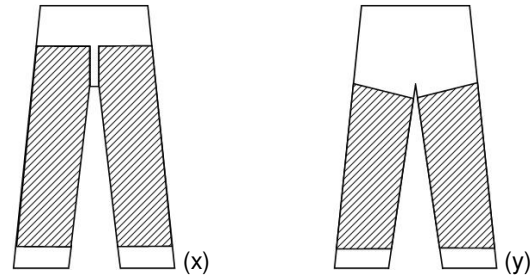
Figuur 3: Beenbescherming A (gearceerde deel) tegen motorkettingzagen bestemd voor rechtshandig gebruik, voorzijde (x) en achterzijde (y)

Ontwerp B (Figuur 4) is aan de achterzijde open en wordt met sluitingen aan de achterzijde van de benen gesloten. Het biedt net als ontwerp A bescherming tegen snijden door kettingzagen aan de voorzijde van de benen, aan de buitenzijde van het linkerbeen en aan de binnenzijde van het rechterbeen over een breedte van 5 cm. En dit ontwerp is net zoals ontwerp A voor motorkettingzagen die rechtshandig moeten worden gebruikt.



Figuur 4: Beenbescherming B (gearceerde deel) tegen motorkettingzagen bestemd voor rechtshandig gebruik, voorzijde (x) en achterzijde (y)

Ontwerp C (Figuur 5) biedt bescherming tegen snijden door kettingzagen aan de voorzijde en de achterzijde van de benen.



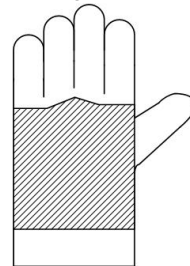
Figuur 5: Beenbescherming C (gearceerde deel) tegen motorkettingzagen, voorzijde (x) en achterzijde (y)

De norm voor beenbescherming test niet voor klasse 0.

2.1.6 Handbescherming (NEN-EN-ISO 11393-4)

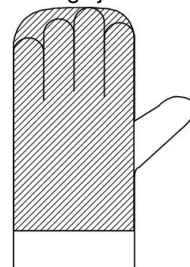
Voor handbescherming beschrijft de norm twee ontwerpen.

Ontwerp A (Figuur 6) biedt bescherming tegen snijden door kettingzagen aan de rugzijde van de hand, maar biedt geen bescherming voor de vingers.



Figuur 6: Handbescherming A (gearceerde deel) tegen motorkettingzagen, rugzijde

Ontwerp B (Figuur 7) biedt bescherming tegen snijden door kettingzagen aan de rugzijde van de hand en aan de rugzijde van de vingers, maar niet voor de duim.



Figuur 7: Handbescherming B (gearceerde deel) tegen motorkettingzagen, rugzijde

Er worden van beide ontwerpen twee typen onderscheiden:

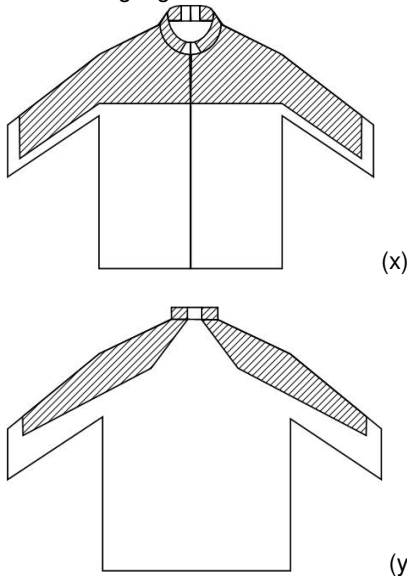
- Type 1 handschoenen bieden zaagbescherming voor beide handen,
- Type 2 handschoenen bieden alleen zaagbescherming van de linkerhand.

De norm voor handbescherming test ook voor klasse 0.

2.1.7 Bovenlichaamsbescherming (NEN-EN-ISO 11393-6)

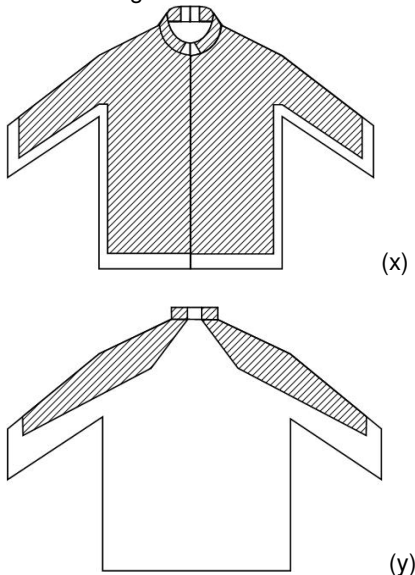
In de norm staan twee ontwerpen voor bescherming van het bovenlichaam.

Ontwerp A (Figuur 8) biedt bescherming tegen snijden door kettingzagen aan de schouders en de armen.



Figuur 8: Bovenlichaamsbescherming A (gearceerde deel) tegen motorkettingzagen, voorzijde (x) en achterzijde (y)

Ontwerp B (Figuur 9) biedt net als ontwerp A bescherming tegen snijden door kettingzagen aan de schouders en de armen. Daarnaast biedt het bescherming aan de borst en buik.



Figuur 9: Bovenlichaamsbescherming B (gearceerde deel) tegen motorkettingzagen, voorzijde (x) en achterzijde (y)

De norm voor bovenlichaamsbescherming test ook voor klasse 0.

2.2 Zichtbaarheid

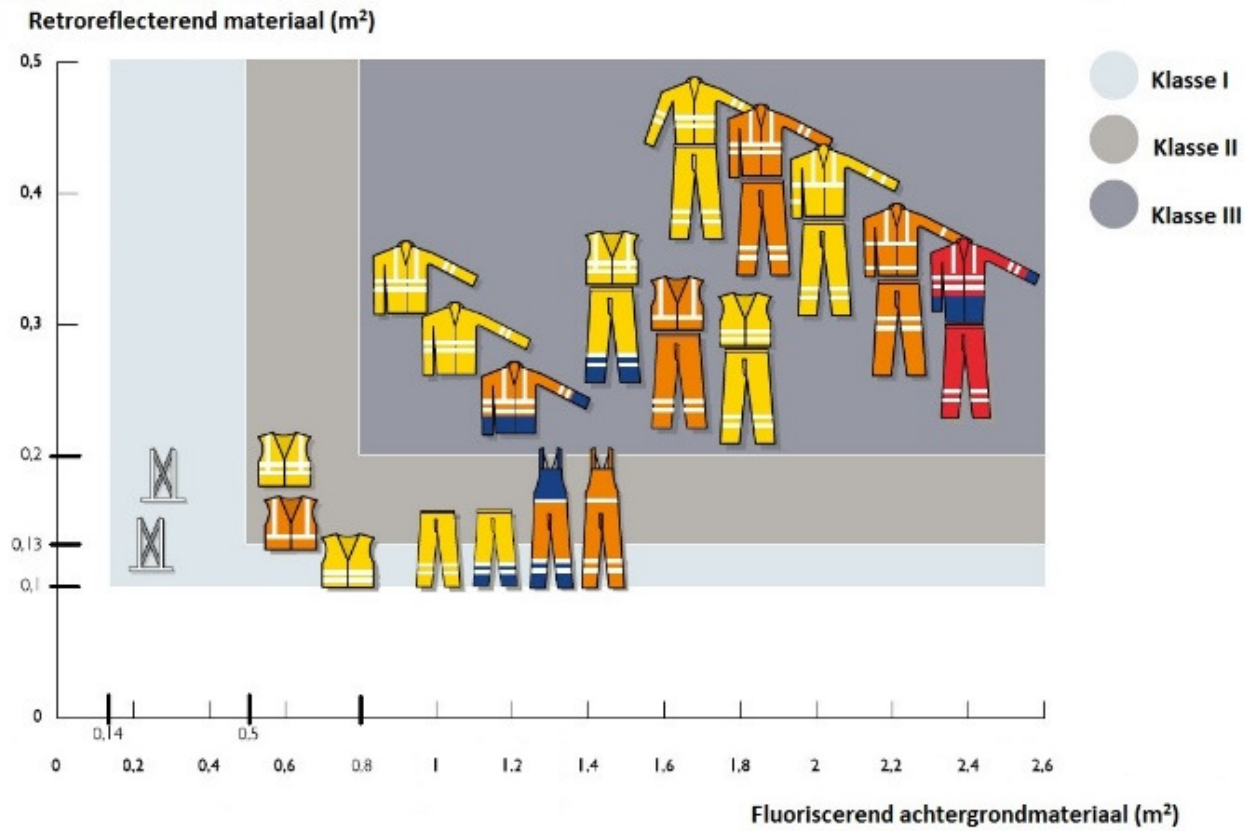
De norm NEN-EN-ISO 20471 (2013) beschrijft prestatie-eisen voor waarschuwingskleding met een hoge zichtbaarheid en wordt gedragen om beter op te vallen richting bestuurders van voertuigen. Het gaat om situaties bij daglicht en bij verlichting van koplampen in het donker. Er worden eisen gesteld aan kleur, retroreflectie, minimale oppervlakken en plaats van de materialen in de beschermende kleding. Figuur 10 geeft hier een overzicht van.

Er zijn drie klassen die aangeven hoe goed de kleding opvalt waarbij klasse III het beste opvalt. De klasse wordt bepaald door de totale zichtbare oppervlakte van gekleurd fluorescerend materiaal en retroreflecterend materiaal.

2.3 Overige relevante PBM normen

Bij het werken met motorkettingzagen en redzagen zijn verder de volgende normen voor PBM's van belang:

- Industriële veiligheidshelm (NEN-EN 397, 2012+A1, 2012),
- Brandweershelm (NEN-EN 443, 2008),
- Oog- en gelaatsbescherming (NEN-EN 166, 2001),
- Gelaatsbescherming van gas (NEN-EN 1731, 2006),
- Gelaatsbescherming en vizieren voor brandweerhelmen (NEN-EN 14458, 2004),
- Volgelaatmaskers (NEN-EN 136, 1998),
- Ademluchtbescherming voor deeltjes door halfgelaatmaskers (NEN-EN 149, 2001 +A1, 2009),
- Gehoorbescherming (NEN-EN 352 (deel 1 t/m 3), 2002).



Figuur 10: Overzicht van waarschuwingskleding en de indeling in klassen (beeldmateriaal van Sioen Industries NV)

3 ZAAGKETTINGEN

Er zijn verschillende soorten zaagkettingen beschikbaar die allemaal een andere geometrie van de zaagtand kunnen hebben. Ook de hardheid van het materiaal van de beitels (snijpunten) van de zaagtand kan verschillend zijn. Deze verschillen hebben invloed op de werking, de wijze waarop door materialen wordt gezaagd en het gedrag (agressiviteit) van de zaagketting.

3.1 Gebruik van verschillende zaagkettingen

In de bosbouw wordt een zaagketting gebruikt die vooral geschikt is voor het doorzagen van hout (bomen/takken). Deze traditionele zaagketting wordt in de norm NEN-EN-ISO 11393 toegepast.

De brandweer maakt gebruik van motorkettingzagen (met een traditionele zaagketting) en van redzagen. De motorkettingzaag is voor het zagen van bomen en takken. De redzaag is voor het zagen van o.a. (vervuild) hout, deuren, daken voorzien van dakleer of riet, dunwandige metalen gevel- en wandbeplating en rolluiken.

De zaagketting van redzagen kan een andere zaagtand hebben dan die in de bosbouw wordt gebruikt. De eerste soort zaagketting heeft een geometrie dat hetzelfde is als die van een traditionele zaagketting, maar waarvan de beitels van een harder materiaal zijn uitgevoerd. De tweede soort zaagketting heeft een geometrie die afwijkt van de geometrie van de traditionele zaagketting. Van deze tweede soort bestaan vele variaties (Figuur 11).

In Bijlage 1 worden enkele scenario's beschreven waarbij de brandweer met een motorkettingzaag of een redzaag werkt. De scenario's zijn voorbeelden en hebben als doel de diverse omstandigheden en gevaren waarin gewerkt wordt te verduidelijken.



Figuur 11: Voorbeelden van zaagkettingen van redzagen

3.2 Beschermende werking PBM's bij verschillende zaagkettingen

De uitvoering van de geometrie en daarmee de wijze waarop de zaagtanden in het materiaal grijpen (zagen) is ook van belang bij PBM's die specifiek voor gebruik bij motorkettingzagen (met de traditionele zaagketting) zijn ontwikkeld. In de PBM's zitten ter bescherming o.a. lange losse vezels die, bij contact met de zaagtanden van de traditionele zaagketting, door de zaagtand worden meegetrokken, waardoor de motorkettingzaag vastloopt. Doordat zaagtanden van andere soorten zaagkettingen (zoals van redzagen) op een andere wijze in materialen grijpen kan het zijn dat de vezels uit PBM's minder goed of zelfs helemaal niet door de zaagtand worden meegetrokken. Daardoor bieden deze vezels bij het gebruik van redzagen dus niet altijd dezelfde mate van bescherming als bij het gebruik van motorkettingzagen.

Het is belangrijk om te weten dat beide soorten zaagkettingen van de redzaag niet zijn opgenomen in de norm (NEN-EN-ISO 11393) voor het testen van PBM's voor gebruik bij motorkettingzagen. Er is dus geen certificering mogelijk van PBM's specifiek voor gebruik bij deze andere soorten zaagkettingen. Omdat er ook geen andere normen bestaan die de zaagkettingen van redzagen gebruiken om PBM's te testen, blijft alleen de mogelijkheid over om PBM's te selecteren die tegen de traditionele zaagketting zijn getest.

4 PERSOONLIJKE BESCHERMING

Bij het werken met motorkettingzagen en redzagen is het noodzakelijk om PBM's te dragen. Omdat er met redzagen in andere materialen kan worden gezaagd dan met motorkettingzagen ontstaan er extra gevaren waardoor aanvullende PBM's noodzakelijk zijn. In dit hoofdstuk wordt advies gegeven over de te gebruiken PBM's, waarbij een onderscheid wordt gemaakt tussen PBM's specifiek voor gebruik bij de motorkettingzaag en PBM's specifiek voor gebruik bij de redzaag. Ook wordt een onderscheid gemaakt tussen PBM's voor de gebruiker, de helper en de overige leden van de brandweereenheid. Hoofdstuk 2 bevat meer informatie over relevante normen van de PBM's. In Bijlage 2 en in Bijlage 3 staan kort de aanbevelingen weergegeven voor de persoonlijke bescherming bij het werken met motorkettingzagen en redzagen.

4.1 Zaagkleding

Er zijn verschillende PBM's verkrijgbaar die specifiek bestemd zijn voor gebruik bij motorkettingzagen met een traditionele zaagkleding zoals gebruikt in de bosbouw (voor bomen en takken). De snijbescherming in de zaagkleding wordt o.a. geboden door lange losse vezels die in de PBM's zijn verwerkt en ervoor zorgen dat ze, bij contact met de zaagketting, meegenomen worden waardoor de motorkettingzaag vastloopt en stopt.

Er bestaan geen normen die de beschermende werking van PBM's testen tegen de verschillende soorten zaagkettingen zoals gebruikt bij een redzaag (zie paragraaf 2.1.1). Bij sommige redzagen bieden de lange losse vezels dezelfde bescherming en loopt de redzaag vast bij contact. Dit is echter afhankelijk van de toegepaste soort zaagtanden en de wijze waarop de zaagtanden in de materialen grijpen (zagen). Niet alle gebruikte zaagtanden bij redzagen kunnen van deze beschermende werking gebruikmaken omdat ze op een andere wijze in het materiaal grijpen en mogelijk de vezels niet of onvoldoende meepakken. Omdat de beschermende werking van zaagkleding sterk afhankelijk is van het soort zaagtand is het niet aangetoond dat de zaagkleding bij alle typen redzagen haar beschermende werking 100% vervult. Toch wordt geadviseerd zaagkleding te dragen bij het gebruik van een redzaag m.u.v. omstandigheden zoals benoemd in paragraaf 6.2.

Er zijn vier verschillende klassen waarop de PBM's kunnen worden beoordeeld. Bij het selecteren van PBM's is het belangrijk dat de klasse van bescherming overeenkomt met de kettingsnelheid van de

motorkettingzaag of redzaag. Klasse 3 biedt bescherming tegen de hoogste beoordeelde snelheid van de kettingzaag (tot 28 m/s).

4.1.1 Voetbescherming

De gebruiker en de helper hebben beide bescherming van de voeten nodig.

Er bestaan zaaglaarzen en zaaggaiters met bescherming tegen snijden door zaagkettingen. Ook zijn er brandweerlaarzen met geïntegreerde zaagbescherming. De zaaglaarzen en de brandweerlaarzen met geïntegreerde zaagbescherming zijn geschikt voor gebruik bij de brandweer. Het gebruik van zaaggaiters wordt sterk afgeraden omdat er een grotere kans bestaat op het verdraaien van de bescherming rondom de voet waardoor de voet onbeschermd raakt. In de oude norm (NEN-EN 381-8) wordt niet getest op het verdraaien van de gaiter, waardoor het onduidelijk is of de gaiters hun positie behouden tijdens het gebruik. In de nieuwe norm (NEN-EN 11393-5) zijn hiervoor wel testen opgenomen, maar er zijn nog geen testresultaten van gaiters bekend volgens de nieuwe norm. Naast verdraaiing is er een groter slipgevaar.

4.1.2 Beenbescherming

De gebruiker en de helper hebben beide bescherming van de benen nodig.

Er bestaan drie ontwerpen van zaagbroeken (A, B en C) met bescherming tegen snijden door zaagkettingen. Zaagbroek A en C zijn geschikt voor gebruik bij de brandweer.

Zaagbroek B wordt aan de achterzijde van het been met gespen of sluitingen gesloten. Vanwege een grotere kans op het verdraaien van de bescherming wordt het gebruik van dit ontwerp afgeraden. Zaagbroek B heeft in de nieuwe norm (NEN-EN-ISO 11393-2) een ander ontwerp gekregen dan het had in de oude norm (NEN-EN 381-5). Het belangrijkste verschil is dat in het oude ontwerp er ook bescherming van 5 cm zat aan de binnenzijde van het linkerbeen en dit is in de nieuwe norm vervallen.

4.1.3 Handbescherming

De gebruiker en de helper hebben beide bescherming van de handen nodig. De helper loopt een groter risico op snijletsel aan de handen dan de gebruiker.

Er bestaan twee ontwerpen van zaaghandschoenen (A en B). Beide ontwerpen zijn geschikt voor gebruik bij de brandweer. Daarnaast wordt aanbevolen om voor beide handen zaagbescherming te nemen (type 1).

4.1.4 Bovenlichaamsbescherming

De gebruiker heeft bescherming van het bovenlichaam nodig als de gebruiker op een verhoging staat of op een minder stabiele of niet vlakke ondergrond, omdat het risico van letsel aan het bovenlichaam dan groter is. Bij het werken op een vlakke stabiele ondergrond wordt bescherming van het bovenlichaam wel aanbevolen, vanwege de geringe ervaring van brandweerlieden. De gebruiker heeft ook altijd bescherming van het bovenlichaam nodig als met een top-handle motorkettingzaag of top-handle redzaag wordt gewerkt. De helper heeft bij alle omstandigheden bescherming van het bovenlichaam nodig tegen het snijden door motorkettingzagen. Het risico op letsel aan romp of armen is voor de helper groter dan voor de gebruiker. Er bestaan twee ontwerpen van zaagjassen (A en B). Beide zijn geschikt voor gebruik bij de brandweer.

4.2 Hoofdbescherming

De gebruiker en de helper hebben bescherming van het hoofd nodig bij het werken met motorkettingzagen en redzagen. Dit moet minimaal gelijk zijn aan de helm zoals gebruikt in de bosbouw (een industriële veiligheidshelm). Aanbevolen wordt om bij het gebruik van redzagen een brandweerhelm te gebruiken, omdat deze beter te gebruiken is in combinatie met ademlucht.

4.3 Gelaats- en oogbescherming

De gebruiker en de helper (en de overige leden van de brandweereenheid en de omstanders indien zij zich binnen een bepaalde afstand van het werkgebied begeven) hebben bescherming van het gelaat en de ogen nodig bij het werken met motorkettingzagen en redzagen. De eisen die aan de bescherming van het gelaat en de ogen worden gesteld zijn afhankelijk van het materiaal waarin gezaagd gaat worden. Bij het zagen van bomen en takken met een motorkettingzaag is het voor de gebruiker en de helper voldoende om een gelaatsbescherming van gaas te hebben, zoals in de bosbouw wordt gebruikt. De overige leden van de brandweereenheid en omstanders hebben, afhankelijk van de afstand tot het werkgebied, voldoende aan een veiligheidsbril om de ogen te beschermen. Bij het zagen van materialen (anders dan bomen en takken) met een redzaag is het voor de gebruiker, de helper (en de overige leden van de brandweereenheid en de omstanders indien zij zich binnen een bepaalde afstand van het werkgebied begeven) nodig dat het volledige gelaat en de ogen beschermd worden door een dicht transparant gelaatsscherm of door een vizier zoals wordt toegepast bij brandweerhelmen, vanwege het vrijkomen van fijnere deeltjes.

4.4 Ademluchtbescherming

De gebruiker en de helper hebben onder sommige omstandigheden bescherming van de ademluchtwegen nodig bij het gebruik van de motorkettingzaag en de redzaag. Afhankelijk van de te zagen materialen

kunnen zeer kleine en fijne deeltjes (o.a. hout-, metaal-, stof- en glasdeeltjes) vrijkomen als gevolg van het zagen. Daarnaast kan de omgeving en omstandigheid bepalend zijn voor de ademluchtkeuze. Denk hierbij bijvoorbeeld aan het zagen van een deur/wand/houten vloer waarachter zich een brand bevindt en in het bijzonder in besloten ruimtes i.v.m. verbrandingsgassen (en ook van de verbrandingsmotor).

- Afhankelijke ademlucht (FFP3) voor kleine en fijne deeltjes,
- Onafhankelijke ademlucht voor (rook)gassen.

4.5 Gehoorbescherming

De gebruiker en de helper (en de overige leden van de brandweereenheid en de omstanders indien zij zich binnen een bepaalde afstand van het werkgebied begeven) hebben gehoorbescherming nodig bij het werken met motorkettingzagen en redzagen, omdat de geluidbelasting van een motorkettingzaag en redzaag al binnen 1 minuut boven de maximaal toegestane dagelijkse blootstelling zal uitkomen.

4.6 Zichtbaarheid

Bij werkzaamheden langs de weg met rijdend verkeer is het van belang dat de brandweer goed zichtbaar is. Dit kan worden verzorgd door zaagkleding te dragen dat minimaal voldoet aan klasse II waarschuwingskleding (zie Figuur 10), maar bij voorkeur klasse III door een combinatie te dragen van een klasse II jas met een klasse II broek.

4.7 Bescherming tegen trillingen

Motorkettingzagen en redzagen veroorzaken trillingen aan handen en armen dat bij langdurige blootstelling neurologische schade aan de vingers en handen kan geven en verstoringen in de bloedsomloop. Op lange termijn kunnen ook de botten en gewrichten in de handen en armen beschadigen. Dit kan leiden tot bijvoorbeeld witte gevoelloze vingers, verlies van handvaardigheid, schade aan bloedvaten en zenuwen en slijtage van gewrichten.

Bij langdurige werkzaamheden wordt aanbevolen om de werkzaamheden af te wisselen met collega's. Om het effect van machinetrillingen te verlagen wordt aanbevolen om met droge warme handen en handschoenen te werken.

4.8 Overige uitrustingsstukken

Het dragen van uitrustingsstukken over zaagkleding, zoals verkeersshesjes, is niet toegestaan, omdat hierdoor de beschermende werking van de zaagkleding wordt gehinderd en er risico bestaat dat de zaagkleding de uitrustingsstukken grijpt of onverwachte bewegingen maakt. Uitgezonderd hiervan is valbeveiliging en het ademluchtstelsel.

5 OVERIGE AANDACHTSPUNTEN

Voorafgaand aan de werkzaamheden is een risicoanalyse nodig. Ook is het van belang om aandacht te hebben voor punten als: onderhoud en levensduur, opleiding en training, gevaarsaspecten in relatie tot de werkomgeving en de middelen. In dit hoofdstuk komen deze punten kort aan bod. In Bijlage 6 staan de procedures kort opgesomd.

5.1 TRA en LMRA

Bij alle niet-spoedeisende inzetten moet een Taak Risico Analyse (TRA) worden uitgevoerd. Bij een spoedeisende inzet moet een Last Minute Risico Analyse (LMRA) worden uitgevoerd. In Bijlage 5 staat een voorbeeld van een LMRA.

5.2 Onderhoud en levensduur PBM's

Om de beschermende werking van PBM's zo goed mogelijk te behouden is een juist onderhoud van de PBM's noodzakelijk. Daarvoor is het belangrijk om de instructies van de leveranciers van de middelen goed op te volgen.

In de Nederlandse Praktijkrichtlijn NPR-CEN/TR 14560 worden handvaten gegeven voor het selecteren, gebruiken, verzorgen en onderhouden van beschermende kleding tegen hitte en vuur. Dit document kan ook als hulpmiddel worden gebruikt voor de PBM's die noodzakelijk zijn bij het werken met een motorkettingzaag en redzaag.

Labels en overige door de leverancier in de PBM's aangebrachte aanduidingen mogen niet worden verwijderd om aanwijzingen over onder andere het onderhoud altijd bij de PBM beschikbaar te hebben.

Het is belangrijk om te weten dat de levensduur van kunststof in kleding maximaal 10 jaar is. En dit is onafhankelijk van gebruik en opslag.

5.3 Opleiding en training

Voordat met een motorkettingzaag of redzaag mag worden gewerkt is een adequate opleiding nodig met o.a. instructies over hoe veilig moet worden gewerkt. De opleiding is onderdeel van vakbekwaamheidsprogramma's. Gezien de gevaren van een motorkettingzaag en redzaag zal na de opleiding regelmatige training nodig blijven.

5.4 Rechts- en linkshandig

5.4.1 Linkshandigen

Er zijn, voor zover bekend, alleen motorkettingzagen en redzagen ontworpen voor rechtshandig gebruik. De beschermende zaagkleding is daarop afgestemd en houdt rekening met het rechtshandig gebruik van motorkettingzagen. Dit betekent dat ook linkshandigen een motorkettingzaag rechtshandig moeten gebruiken. Voor linkshandigen moet hier in de opleiding mogelijk extra aandacht aan worden gegeven.

5.4.2 Linkshandige motorkettingzaag

Als er een motorkettingzaag voor linkshandig gebruik zou zijn en zou worden gebruikt, dan zal daar rekening mee moeten worden gehouden bij de keuze van de beschermende zaagkleding. De beenbescherming en de handbescherming hebben dan aanvullende bescherming nodig. De beenbescherming zal aanvullend ook aan de buitenzijde van het rechterbeen en aan de binnenzijde van het linkerbeen over een breedte van 5 cm bescherming nodig hebben (zie hiervoor de norm voor de beenbescherming NEN-EN-ISO 11393-2). De handbescherming zal voor beide handen nodig zijn (type 1 handschoenen).

5.5 Gevaarsaspecten i.r.t. werkomgeving

Bij het werken met motorkettingzagen en redzagen kunnen onder andere de volgende aspecten in de werkomgeving een rol spelen t.a.v. de veiligheid:

- *Werkcirkels:* Houdt bij het opzetten van de werkcirkels ook rekening met het effectgebied van vallende objecten, zoals takken, dakpannen, gevelplaten, enz.. O.a. de wind(kracht en -richting), de hoogte, het gewicht en de afmetingen van het object bepalen het gebied waarin een object kan vallen. Gebied C (Figuur 14, pagina 14) moet buiten het valgebied liggen,
- *Brandende omgeving:* Het gebruik van verbrandingsmotoren in een brandende omgeving kan leiden tot een verhoogd brandgevaar i.v.m. de brandstof,
- *Meteorologie:* De weersomstandigheden hebben invloed op het veilig kunnen werken. Denk daarbij o.a. aan beperkt zicht door neerslag, mist en werken bij duisternis, maar

ook wind, gladheid, onweer en koude hebben invloed op de veiligheid,

- *Verplaatsen in het werk:* Lopen of verplaatsen met een motorkettingzaag levert gevaren op,
- *Struikelen:* Er bestaat risico op struikelen, zeker daar waar takken liggen,
- *Stabiliteit ondergrond:* Werken met een motorkettingzaag op een onstabiele of niet vlakke ondergrond is risicovol,
- *Overige leden van de brandweereenheid, omstanders en slachtoffers:* Iedereen die zich binnen de eerste werkcirkel (werkcirkel A in Figuur 14) bevindt loopt risico.
- *Werken met hoogteverschillen:* Bij het werken met hoogteverschillen zoals op een ladder, een redvoertuig, daken en andere (instabiele) constructies en gaten in de constructie (al dan niet gecreëerd door zagen), moet ook rekening worden gehouden met valrisico,
- *Redvoertuig:* Het werken met een motorkettingzaag of redzaag op een redvoertuig geeft een groter gevaar voor de veiligheid van de gebruiker en de helper door beperkingen van o.a.: werkruimte, combineren van PBM's, werkbereik.

5.6 Gevaarsaspecten i.r.t. middelen

Bij het werken met motorkettingzagen en redzagen kunnen onder andere de volgende aspecten van de middelen een rol spelen t.a.v. de veiligheid:

- *Snelheid:* De snelheid waarmee de zaagketting voortbeweegt over het zwaard is ingedeeld in vier (snelheid)klassen,
- *Grijpvermogen van de zaagtanden:* Het grijpvermogen (aggressiviteit) van de zaagketting wordt bepaald door de grofheid van de zaagtand, het aantal zaagtanden en of de zaagketting is uitgevoerd met een anti-kick-back voorziening (Figuur 12). De keuze voor de soort zaagketting is afhankelijk van het materiaal dat gezaagd moet worden, zoals boomstammen bij velwerkzaamheden, takken bij snoeiwerkzaamheden, vervuild hout en zagen van harde materialen (staal, ijzer, glas),

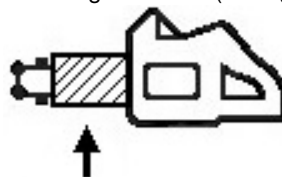


Figuur 12: Voorbeelden van zaagtanden met een verschillend grijpvermogen

- *Vermogen:* Het vermogen van de aandrijving van de motorkettingzaag (benzine, elektrisch, accu) bepaalt de kracht van de motorkettingzaag,
- *Momentum als gevolg van vliegwieleffect:* Het momentum is afhankelijk van de massa van

alle draaiende delen (o.a. vlieg wiel, krukas en ketting),

- *Kick-back:* Als een zaagtand op de tip (voorzijde) van het zwaard komt zal de zaagtand door de kromming van de ketting verder gaan uitsteken dan op het rechte deel. Hierdoor kan de zaagtand bij contact met hard materiaal afketsen. Als dit gebeurt met een draaiende zaag kan deze kick-back een enorm gevaar zijn omdat de motorkettingzaag in zijn geheel zeer snel terug ketst richting de gebruiker,
- *Oppervlak niet afgeschermd deel van de zaagketting:* Het oppervlak van de zaagketting dat niet afgeschermd is, is o.a. afhankelijk van de lengte van het zwaard of van een instelbare kap waarmee een deel van de zaagketting wordt afgeschermd (zie Figuur 13),



Figuur 13: Voorbeeld van een motorkettingzaag met een instelbare kap ter afscherming van een deel van de zaagketting (gearceerde deel bij pijl)

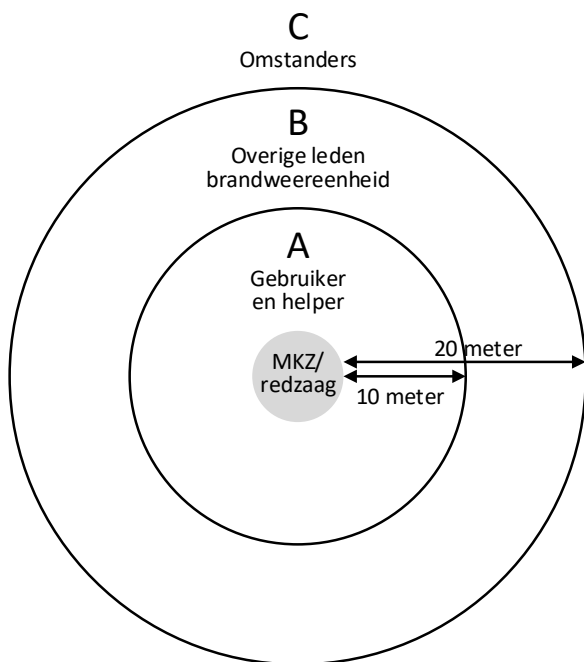
- *Geluid:* De geluidbelasting van motorkettingzagen is hoog en kan verschillend zijn (bijv. elektrische- versus benzinemotor). Gebied C (Figuur 14, pagina 14) moet zo worden gekozen dat in dat gebied de toegestane geluidbelasting niet wordt overschreden,
- *Trillingen:* De trillingen van motorkettingzagen en redzagen kunnen schade aan de vingers, handen en armen geven,
- *Rookgassen:* Rook van verbrandingsgassen van brandstoffen (benzine) is schadelijk. Er zijn minder schadelijke brandstoffen (bijv. ethanol, biobrandstof),
- *Metaal:* Het zagen in metaal brengt specifieke gevaren met zich mee, zoals hete onderdelen en het mogelijk afspringen van zaagtanden. Ook kunnen hete metaalsplinters vast smelten aan de kleding wat bij een later gebruik van de kleding snijletsel tot gevolg kan hebben. Mogelijk is dit bij kleding met vlamvertragende eigenschappen minder,
- *Glasgruis:* Het zagen in glas en glas-/steenwol brengt specifieke gevaren met zich mee, zoals het gruis dat niet geïnhaleerd moet worden en niet op de huid of in de ogen moet komen, enz. (denk hierbij ook aan het beschermen van slachtoffers),
- *Houtstof:* Het stof van bepaalde houtsoorten is schadelijk voor de gezondheid bij met name inademing, maar kan ook irritaties geven aan de ogen en de huid.

6 AANBEVELENDE MAATREGELLEN

Naast de aandachtspunten zijn er nog enkele aanbevelende maatregelen bij het werken met motorkettingzaag en redzagen.

6.1 Werkcirkels

Om de veiligheid op de werkplek te verhogen wordt aanbevolen om werkcirkels op te stellen. In Figuur 14 wordt een voorbeeld van de werkcirkels gegeven met voorbeelden van afstanden. Houdt bij het bepalen van de afstanden ook rekening met het valgebied.



Figuur 14: Voorbeeld van de werkcirkels met voorbeelden van afstanden

Het middelpunt van de werkcirkels is de motorkettingzaag of redzaag (bron). In werkcirkel A (hot

zone) mag zich alleen de gebruiker en de helper bevinden en in werkcirkel B (warm zone) alleen de overige leden van de brandweereenheid. Alle overige aanwezigen (omstanders) bevinden zich daarbuiten (gebied C, cold zone). Bij het vaststellen van gebied C moet o.a. rekening worden gehouden met het valgebied en de geluidbelasting in dat gebied.

Bij het werken in de korf van het redvoertuig bevindt de helper zich dicht bij de motorkettingzaag of redzaag, waardoor een groter risico wordt gelopen. In dat geval zijn aanvullende maatregelen nodig, zoals het gebruiken van een kap op het zwaard of het gebruiken van een quickstop op de motorkettingzaag of redzaag.

6.2 Brandbestrijding

Er is (nog) geen zaagkleding beschikbaar die ook bescherming biedt tegen de gevaren van brand (volgens de norm NEN-EN 469 (2006) voor uitrukkleding), met uitzondering van de bluslaars met geïntegreerde zaagbescherming. Het wordt wel aanbevolen om zaagkleding te selecteren die vlamvertragende en hittewerende eigenschappen heeft, maar dit biedt niet dezelfde bescherming tegen de gevaren van brand als de standaard uitrukkleding. In uitzonderlijke omstandigheden kan worden besloten om bij brandbestrijding de zaagkleding achterwege te laten, maar dit is wel in strijd met de Arbowet. De zaagkleding is niet bestand tegen hitte/vuur en dus is het uitrukkpak nodig voor de bescherming. Ook kan er dan sprake zijn van tijdsdruk waardoor er geen tijd is om nog zaagbescherming over het uitrukkpak aan te trekken. Het advies is om dit alleen te doen bij het gebruik van een redzaag en alleen dan als de redzaag voorzien is van een (ingestelde) kap om het zwaard te afschermen van een deel van de zaagketting.

VERWIJZINGEN

- Brandweer Nederland. (2018). *Branche RI&E Brandweer, Methodiek (Excel-bestand)*. Arnhem: Brandweer Nederland.
- Brandweer Nederland. (2018). *Arbocatalogus. Deel A: Veilig, Gezond en Plezierig werken*. Arnhem: Brandweer Nederland.
- British Standards Institution. (2007). *OHSAS 18001. Occupational health and safety management systems. Requirements*. London: British Standards Institution.
- NEN-EN 14458. (2004). *Personal eye-equipment - Faceshields and visors for use with firefighters' and high performance industrial safety helmets used by firefighters, ambulance and emergency services*.
- NEN-EN 149. (2001 +A1, 2009). *Respiratory protective devices - Filtering half masks to protect against particles - Requirements, testing, marking*.
- NEN-EN 15090. (2012). *Footwear for firefighters*.
- NEN-EN 166. (2001). *Personal eye-protection - Specifications*.
- NEN-EN 1731. (2006). *Personal eye protection - Mesh eye and face protectors*.
- NEN-EN 352 (deel 1 t/m 3). (2002). *Hearing protectors -General requirements*.
- NEN-EN 397. (2012+A1, 2012). *Industrial safety helmets*.
- NEN-EN 443. (2008). *Helmets for fire fighting in buildings and other structures*.
- NEN-EN 469. (2006). *Protective clothing for firefighters - Performance requirements for protective clothing for Firefighting*.
- NEN-EN-ISO 11393 (deel 1 t/m 6). (2018). *Protective clothing for users of hand-held chain-saws*.
- NEN-EN-ISO 20471. (2013). *High visibility clothing — Test methods and requirements*.
- NEN-ISO 11999-6. (2016). *PPE for firefighters — Test methods and requirements for PPE used by firefighters who are at risk of exposure to high levels of heat and/or flame while fighting fires occurring in structures — Footwear*.

BIJLAGE 1 SCENARIO'S

Tabel 2 geeft enkele scenario's waarbij de brandweer met een motorkettingzaag of een redzaag werkt. De scenario's zijn voorbeelden en hebben als doel de diverse omstandigheden en gevaren waarin gewerkt wordt te verduidelijken.

Tabel 2: Enkele voorbeeldscenario's.

Scenario nummer	Korte beschrijving	Bijzonderheden i.r.t. het zagen	Impact, primaire gevaren	Gedetailleerde beschrijving van gebeurtenis en opmerkingen daarbij
MKZ-1	Bomen en takken liggen verspreid in het openbare domein zoals bijvoorbeeld over wegen	Valgevaar van onstabiele delen en blokkade verkeersstroom	Scherp en agressief werktuig, rookgassen, zaagsel, fijnstof en te hoog geluidsniveau	Indien een actie van de brandweer noodzakelijk is zal de boom en/of tak in verplaatsbare delen worden gezaagd om een veilige doorgang te creëren dan wel het valgevaar wordt gestabiliseerd.
MKZ-2	Bomen en takken liggen op daken en tegen objecten zoals bijvoorbeeld woning, auto of een andere boom	Valgevaar van onstabiele delen	Scherp en agressief werktuig, mechanische impact, rookgassen, zaagsel, fijnstof, te hoog geluidsniveau	Indien een actie van de brandweer noodzakelijk is zal de boom of delen ervan verwijderd worden. Extra aandacht, vóór en bij het zagen, moet hierbij worden gegeven aan op spanning staande delen en de stabiliteit van het object.
RZ-1	Brand in een object waarbij de toegang is voorzien van hoge fysieke beveiliging of gebarricadeerd is	Het zagen in ijzer, aluminium of in kunststof/ vervuild hout waarbij het mogelijk is dat metalen onderdelen geraakt worden	Scherp en agressief werktuig, mechanische impact, (explosieve) verbranding, rookgassen, zaagsel, fijnstof/ metaal/ glas en te hoog geluidsniveau	Als gevolg van het aangebrachte hoogwaardige sluitwerk is een snelle toegang middels een ram niet mogelijk. Om een redding of toegang tot een brandobject mogelijk te maken kan een redzaag ingezet worden voor het verzwakken van de toegang dan wel de toegang te verwijderen.
RZ-2	Gaten maken in horizontale en verticale bouwdelen zoals daken, vloeren en dubbele wanden	Het zagen in vervuild hout, lichte metalen delen, kunststof, bitumen	Scherp en agressief werktuig, mechanische impact, (explosieve) verbranding, rookgassen, zaagsel, fijnstof/ metaal/ glas, te hoog geluidsniveau en vallen van hoogte	In de (tussen)ruimte van constructie met vervuild hout of andere materialen, toegang te kunnen verschaffen om te controleren (b.v. brand).
RZ-3	Redding activiteiten na een aanrijding/ontsporing van een (hoge snelheid)trein	Toegang verschaffen via verwrongen aluminium-constructies of via de (kogelwerende) ruiten	Scherp en agressief werktuig, mechanische impact, rookgassen, fijnstof/ metaal/ glas en te hoog geluidsniveau	Aluminiumdelen (extrusie-profielen) zullen als gevolg van de gefabriceerde constructie nauwelijks of zeer moeilijk vervormen
RZ-4	Zaag activiteit vanuit het redvoertuig	Zaag activiteiten vanuit de korf of bordes	Scherp en agressief werktuig, mechanische impact, (explosieve) verbranding, rookgassen, zaagsel, fijnstof/ metaal/ glas en te hoog geluidsniveau	Alle activiteit zoals hierboven omschreven zijn mogelijk echter is de verbijzondering dat de zaagactiviteit vanuit de korf plaats vindt wat betekent dat er met de motorkettingzaag op een bovengemiddelde hoogte (\geq schouderhoogte) gewerkt wordt.

BIJLAGE 2 FACTSHEET PERSOONLIJKE BESCHERMING BIJ GEBRUIK MOTORKETTINGZAAG

Risicobeoordeling	<ul style="list-style-type: none"> ▪ Bij een niet-spoedeisende inzet en bij oefening eerst een TRA uitvoeren. ▪ Bij een spoedeisende inzet eerst een LMRA uitvoeren.
Toepassing/inzet	<ul style="list-style-type: none"> ▪ Gebruik de motorkettingzaag voor het doorzagen van hout (bomen/takken).
Geometrie van de zaagketting	<ul style="list-style-type: none"> ▪ Informeer bij de leverancier of de geometrie van de zaagketting overeenkomt met de geometrie van de zaagketting uit de norm NEN-EN-ISO 11393-1, ▪ Wees alert op een minder of meer agressieve werking van de zaagketting indien de geometrie van de zaagketting NIET overeenkomt met de geometrie van de zaagketting uit de norm NEN-EN-ISO 11393-1.
PBM's voor de gebruiker (werkcirkel A, Figuur 14)	<ul style="list-style-type: none"> ▪ Draag de volgende PBM's: <ul style="list-style-type: none"> ○ Zaaglaarzen of brandweerlaarzen met geïntegreerde zaagbescherming, ○ Zaagbroek A of C, ○ Zaaghandschoenen A of B (bij voorkeur type 1), ○ Zaagjas A of B, ○ Industriële veiligheidshelm met gelaatsbescherming van gaas (zoals gebruikt in de bosbouw) of brandweerhelm met vizier, ○ Gehoorbescherming. ▪ Zorg ervoor dat de beschermingsklasse (van de zaagkleding) en de kettingzaagsnelheid op elkaar zijn afgestemd.
PBM's voor de helper (werkcirkel A)	<ul style="list-style-type: none"> ▪ Draag altijd dezelfde PBM's als de gebruiker.
PBM's voor overige leden van de brandweereenheid (werkcirkel B)	<ul style="list-style-type: none"> ▪ Stem de PBM's af op o.a. de afstand tot het werkgebied en denk daarbij aan: <ul style="list-style-type: none"> ○ Standaard uitrukkleding, ○ Industriële veiligheidshelm of brandweerhelm, ○ Veiligheidsbril of vizier, ○ Gehoorbescherming.

BIJLAGE 3 FACTSHEET PERSOONLIJKE BESCHERMING BIJ GEBRUIK *REDZAAG, THV*

Risicobeoordeling	<ul style="list-style-type: none"> ▪ Bij een niet-spoedeisende inzet en bij een oefening eerst een TRA uitvoeren. ▪ Bij een spoedeisende inzet eerst een LMRA uitvoeren.
Toepassing/inzet	<ul style="list-style-type: none"> ▪ Gebruik de redzaag (geen brand) voor het doorzagen van o.a.: <ul style="list-style-type: none"> ○ (Vervuild) hout, ○ Deuren, ○ Daken voorzien van dakleer of riet, ○ Dunwandige metalen gevel- en wandbeplating en rolluiken.
Geometrie en materiaal van de zaagketting	<ul style="list-style-type: none"> ▪ Informeer bij de leverancier of de geometrie van de zaagketting overeenkomt met de geometrie van de zaagketting uit de norm NEN-EN-ISO 11393-1, ▪ Wees alert op een minder of meer agressieve werking van de zaagketting indien de geometrie van de zaagketting NIET overeenkomt met de geometrie van de zaagketting uit de norm NEN-EN-ISO 11393-1.
PBM's voor de gebruiker (werkkring A, Figuur 14)	<ul style="list-style-type: none"> ▪ Draag de volgende PBM's: <ul style="list-style-type: none"> ○ Zaaglaarzen of brandweerlaarzen met geïntegreerde zaagbescherming, ○ Zaagbroek A of C, ○ Zaaghandschoenen A of B (bij voorkeur type 1), ○ Zaagjas A of B, ○ Industriële veiligheidshelm met dicht transparant gelaatsscherm of brandweerhelm met vizier, ○ Halfgelaatsmasker (minimaal FFP3) of ademluchtsysteem, ○ Gehoorbescherming. ▪ Zorg ervoor dat de beschermingsklasse (van de zaagkleding) en de kettingzaagsnelheid en zaagtand zoveel mogelijk op elkaar zijn afgestemd.
PBM's voor de helper (werkkring A)	<ul style="list-style-type: none"> ▪ Draag altijd dezelfde PBM's als de gebruiker.
PBM's voor overige leden van de brandweereenheid (werkkring B)	<ul style="list-style-type: none"> ▪ Stem de PBM's af op o.a. de afstand tot het werkgebied en denk daarbij aan: <ul style="list-style-type: none"> ○ Standaard uitrukkleding, ○ Industriële veiligheidshelm of brandweerhelm, ○ Dicht transparant gelaatsscherm of vizier van de brandweerhelm, ○ Halfgelaatsmasker (minimaal FFP3) of ademluchtsysteem, ○ Gehoorbescherming.

BIJLAGE 4 FACTSHEET PERSOONLIJKE BESCHERMING BIJ GEBRUIK *REDZAAG, BRAND*

Risicobeoordeling	<ul style="list-style-type: none"> ▪ Bij een niet-spoedeisende inzet en bij een oefening eerst een TRA uitvoeren. ▪ Bij een spoedeisende inzet eerst een LMRA uitvoeren.
Toepassing/inzet	<ul style="list-style-type: none"> ▪ Gebruik de redzaag bij brand voor het doorzagen van o.a.: <ul style="list-style-type: none"> ○ (Vervuild) hout, ○ Deuren, ○ Daken voorzien van dakleer of riet, ○ Dunwandige metalen gevel- en wandbeplating en rolluiken.
Afwijkend veiligheidsmaatregel (vereist)	<ul style="list-style-type: none"> ▪ Omdat letsel door brand (steekvlam, explosie) als een groter risico wordt ingeschat dan letsel door de redzaag kan met een beperkt aantal zaagbeschermende PBM's worden gewerkt, maar dan moet het risico veroorzaakt door de zaag zoveel mogelijk worden beperkt door een instelbare kap om een deel van de zaagketting af te schermen. ▪ Brandweerlaarzen met geïntegreerde zaagbescherming is hierbij wel noodzakelijk.
PBM's voor de gebruiker (werkkring A, Figuur 14)	<ul style="list-style-type: none"> ▪ Draag de volgende PBM's: <ul style="list-style-type: none"> ○ Standaard uitrukkleding, ○ Brandweerhelm met vizier, ○ Ademluchtsysteem, ○ Gehoorbescherming.
PBM's voor de helper (werkkring A)	<ul style="list-style-type: none"> ▪ Draag altijd dezelfde PBM's als de gebruiker.
PBM's voor overige leden van de brandweereenheid (werkkring B)	<ul style="list-style-type: none"> ▪ Stem de PBM's af op o.a. de afstand tot het werkgebied en denk daarbij aan: <ul style="list-style-type: none"> ○ Standaard uitrukkleding, ○ Brandweerhelm met vizier, ○ Ademluchtsysteem, ○ Gehoorbescherming.

BIJLAGE 5 VOORBEELD LAATSTE MINUUT RISICO ANALYSE

Een LMRA is een korte risicobeoordeling en bestaat uit een aantal vragen die een werknemer zichzelf moet stellen vlak voordat de werkzaamheden starten en bij veranderende omstandigheden. Afhankelijk van de antwoorden kan met het werk worden gestart of niet. Het stellen van de vragen moet een automatische handeling worden. Een voorbeeld van vragen die gesteld kunnen worden, zijn:

- Weet ik wat ik moet doen, waar, wanneer en hoe?
- Ken ik de gevaren en kan ik die beheersen?
- Heb ik de juiste (goedgekeurde) middelen?
- Heb ik de juiste PBM voor dit werk?
- Is de werkomgeving veilig voor mijzelf, de omgeving en derden?

Moet een vraag met 'Nee' worden beantwoord, dan moeten eerst maatregelen worden getroffen om het op te lossen. Pas als alle vragen met 'Ja' worden beantwoord kan met het werk worden gestart.

BIJLAGE 6 PROCEDURES

Hierna volgen procedures voor persoonlijke bescherming bij het gebruik van een motorkettingzaag of redzaag. Daarbij worden eerst algemene maatregelen getroffen gevolgd door óf de maatregelen voor het werken met de motorkettingzaag óf de maatregelen voor werken met de redzaag.

A. Algemene maatregelen

1. Zorg voor de juiste opleiding en regelmatige training door o.a. het volgen van de vakbekwaamheidsprogramma's,
2. Zorg voor het juiste onderhoud van de PBM's door de instructies op te volgen van de leveranciers van de middelen.
3. Besteedt extra aandacht aan linkshandigen vanwege het gebruiken van rechtshandige motorkettingzagen.
4. Volg de arbeidshygiënische strategie bij het nemen van maatregelen tegen de risico's (eerst bronmaatregelen, dan collectieve maatregelen, daarna individuele maatregelen en voor de restrisico's PBM's).
5. Houd rekening met verschillende aspecten in de werkomgeving, zoals weersomstandigheden, werken met hoogteverschillen, werken vanuit het redvoertuig
6. Zet werkcirkels op en houd, bij het bepalen van de afstanden, rekening met het valgebied.
7. Bepaal, afhankelijk van het te zagen materiaal, met welke zaag gezaagd moet worden. (Bomen en takken met een motorkettingzaag. (Vervuild) hout, deuren, daken voorzien van dakleer of riet, dunwandige metalen gevel- en wandbeplating en rolluiken met een redzaag.)
8. Beoordeel het risico en voer een LMRA uit voordat de werkzaamheden starten.

B. PBM's bij het werken met de motorkettingzaag

1. Zorg voor zaagkleding waarvan de zaagklasse overeenkomt met de snelheid van de motorkettingzaag (of zorg voor een motorkettingzaag met een snelheid die overeenkomt met de zaagklasse van de zaagkleding).
2. De gebruiker en helper dragen zaagkleding (jas, broek, laarzen, handschoenen), helm met gelaatsbescherming en gehoorbescherming.
3. De overige leden van de brandweereenheid dragen standaard uitrukkleding, helm met gelaatsbescherming en gehoorbescherming (als ze zich in het gebied bevinden waarin de geluidsbelasting te hoog is).
4. Draag geen uitrusting over de zaagkleding, behalve, indien noodzakelijk, het ademluchtsysteem of valbeveiliging.

C. PBM's bij het werken met de redzaag

1. Zorg voor zaagkleding waarvan de zaagklasse overeenkomt met de snelheid van de redzaag (of zorg voor een redzaag met een snelheid die overeenkomt met de zaagklasse van de zaagkleding en voor een zaagtand die zoveel mogelijk overeenkomt met de zaagtand waarop zaagkleding wordt getest).
2. Bij THV:
 - a. De gebruiker en helper dragen zaagkleding (jas, broek, laarzen, handschoenen), helm met gelaatsbescherming, halfgelaatsmasker of ademluchtsysteem en gehoorbescherming.
 - b. De overige leden van de brandweereenheid dragen standaard uitrukkleding, helm met gelaatsbescherming, halfgelaatsmasker of ademluchtsysteem en gehoorbescherming.
3. Bij brand:
 - a. Er kan met een beperkt aantal zaagbeschermdende PBM's worden gewerkt, maar alleen als de zaag een instelbare kap over de zaagketting heeft. De gebruiker en helper dragen in ieder geval brandweerlaarzen met geïntegreerde zaagbescherming, standaard uitrukkleding, brandweerhelm met vizier, ademluchtsysteem en gehoorbescherming.
 - b. De overige leden van de brandweereenheid dragen standaard uitrukkleding, brandweerhelm met vizier, ademluchtsysteem en gehoorbescherming.
4. Draag geen uitrusting over de zaagkleding, behalve, indien noodzakelijk, het ademluchtsysteem of valbeveiliging.

COLOFON

Projectteam:

Henk Gubbels (VR Limburg Noord)

Marcel Jocker (VR Rotterdam Rijnmond)

Maurice Kemmeren (IFV)

Lyda Kistemaker (IFV, 1^e auteur)

Kees Koning (VR Groningen)

Paul Vogel (VR Hollands Midden)

Mei 2019

Kemperbergerweg 783

6861 RW Arnhem

Postbus 7010

6801 HA Arnhem

T 026 3552455

I www.brandweernederland.nl

E info@brandweernederland.nl